

## ПАСПОРТ

**Транспортный светодиодный светофор**  
с диаметром выходной  
апертуры 300 мм

ООО «Стройавтоматика»

**Транспортный светодиодный светофор  
с диаметром выходной апертуры 300 мм**

## **Паспорт**

Красноярск 2013

Благодарим Вас за приобретение продукции нашего производства. Сделав этот выбор, Вы приобрели качественное изделие, которое, при соблюдении правил монтажа и эксплуатации, прослужит долгие годы.

## 1. Общие сведения

Транспортный светодиодный светофор с диаметром выходной апертуры 300 мм, в исполнении соответствующем ГОСТ Р 52282-2004, предназначен для регулирования движения транспортных средств. Общий вид и габаритные размеры изделия показаны на рис. 1.

## 2. Технические характеристики

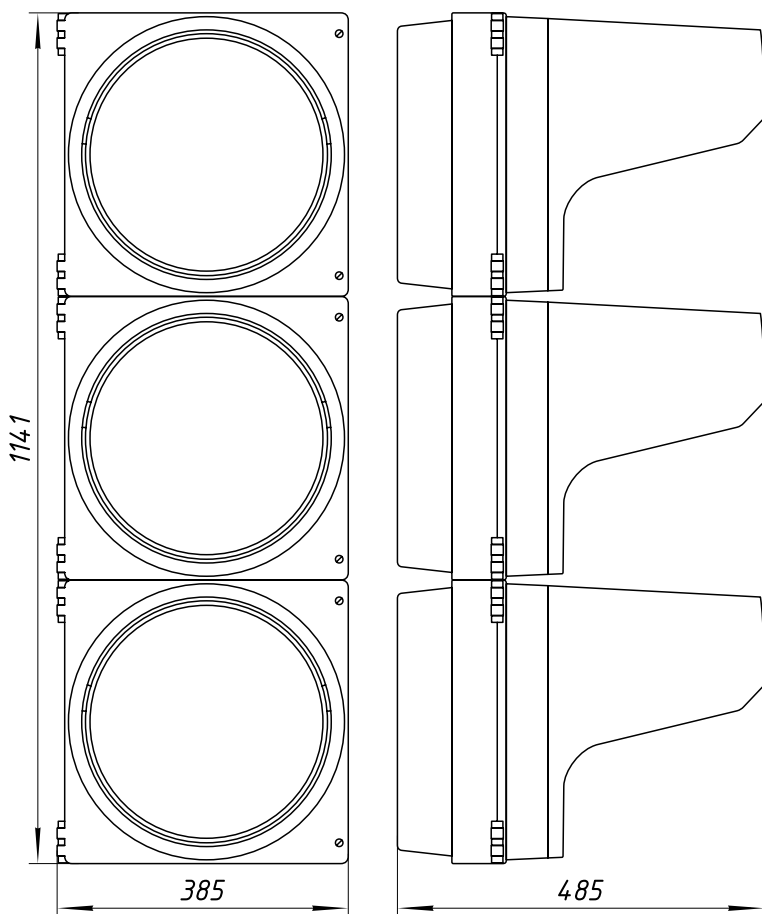
Напряжение	220 В, 50 Гц
Потребляемая мощность	не более 30 Вт
Угол обзора сигнала	не менее 160°
Диапазон рабочих температур	от -60°С до +60°С
Габаритные размеры	1141x385x485 мм, с учетом бленды
Вес	15,5 кг
Срок службы	не менее 15 лет
Материал корпуса	пластик АБС, цвет серый
Материал светофильтров	ударопрочный поликарбонат
Прозрачность	не менее 89%
Сила света красной матрицы	не менее 450 кд
Сила света желтой матрицы	не менее 490 кд
Сила света зеленой матрицы	не менее 350 кд

## 3. Комплект поставки

Транспортный светодиодный светофор	1 шт.
Верхний поворотный кронштейн	1 шт.
Нижний поворотный кронштейн	1 шт.
Гайка М20х2	2 шт.
Шайба 20х3	2 шт.

## 4. Монтаж изделия

Транспортные светофоры монтируются к любой опоре при помощи комплекта универсальных поворотных кронштейнов. Поворотные кронштейны крепятся к корпусам верхней и нижней секций светофора гайками М20х2. Зубчатые шайбы на кронштейне и корпусе секции позволяют фиксировать положение светофора под любым углом. Через сквозное отверстие в крепежной втулке нижнего поворотного кронштейна подается электрический кабель для питания светофора.



**Рис. 1. Общий вид и габаритные размеры светофора**

### **5. Свидетельство о приемке**

Транспортный светодиодный светофор с диаметром выходной апертуры 300 мм, партия № \_\_\_\_\_ в количестве \_\_\_\_\_ ( \_\_\_\_\_ ) штук, после проведения испытаний на стенде, соответствует требованиям ГОСТ Р 52282-2004, признан годным для эксплуатации.

Дата выпуска «\_\_\_» \_\_\_\_\_ 20\_\_ года.

Контроллер ОТК \_\_\_\_\_

## **6. Упаковка**

Транспортный светодиодный светофор в комплекте упакован в тару, которая предохраняет его от повреждений во время транспортировки и хранения. На упаковку нанесена маркировка.

Дата упаковки « \_\_\_\_ » \_\_\_\_\_ 20 \_\_\_\_ года.

## **7. Гарантийные обязательства**

Изготовитель гарантирует соответствие изделия требованиям ГОСТ Р 52282-2004 при соблюдении потребителем условий хранения, транспортировки, монтажа и эксплуатации.

Гарантийный срок эксплуатации — 3 года со дня продажи. Гарантийный срок хранения — 2 года с момента изготовления, при соблюдении условий хранения.

Изготовитель не несет ответственность за повреждения устройства или причинение вреда, вызванных в результате несоблюдения инструкций по безопасности, а также в результате неправильной установки, эксплуатации или ремонта устройства.

В случае обнаружения дефектов обращаться по адресу:

660131, Красноярск, улица Рокоссовского, 3г, стр. 3

Телефон: (+7 391) 271-74-15

mailbox@stroyautomatika.ru

www.stroyautomatika.ru