

## ПАСПОРТ

**Светодиодная секция «стрелка»**  
с диаметром выходной  
апертуры 300 мм

ООО «Стройавтоматика»

**Светодиодная секция «стрелка»  
с диаметром выходной апертуры 300 мм**

**Паспорт**

Красноярск 2013

Благодарим Вас за приобретение продукции нашего производства. Сделав этот выбор, Вы приобрели качественное изделие, которое, при соблюдении правил монтажа и эксплуатации, прослужит долгие годы.

### 1. Общие сведения

Светодиодная секция «стрелка» с диаметром выходной апертуры 300 мм, в исполнении соответствующем ГОСТ Р 52282-2004, предназначена для регулирования движения транспортных средств в заданном направлении. Общий вид и габаритные размеры изделия показаны на рис. 1.

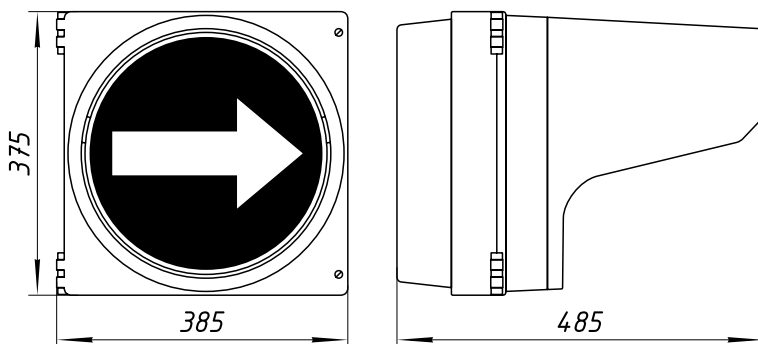


Рис. 1. Общий вид и габаритные размеры секции

### 2. Технические характеристики

Напряжение	220 В, 50 Гц
Потребляемая мощность	не более 10 Вт
Угол обзора сигнала	не менее 160°
Диапазон рабочих температур	от -60°С до +60°С
Габаритные размеры	375x385x485 мм, с учетом бленды
Вес	4,7 кг
Срок службы	не менее 15 лет
Материал корпуса	пластик АБС, цвет серый
Материал светофильтров	ударопрочный поликарбонат
Прозрачность	не менее 89%
Сила света секции	не менее 115 кд

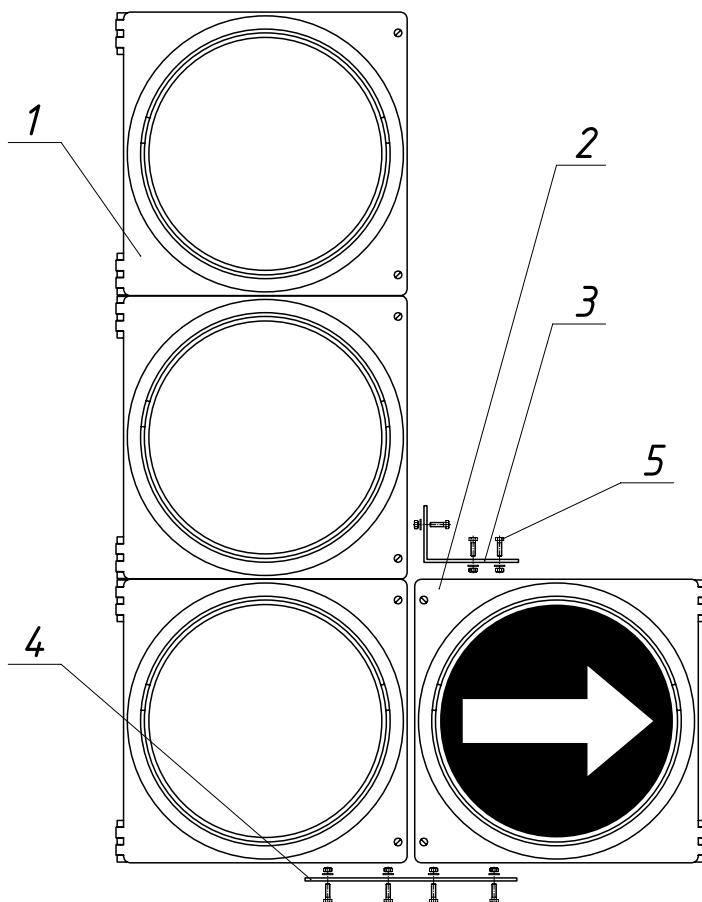
### 3. Комплект поставки

Секция «стрелка»	1 шт.
Кронштейн верхний	1 шт.

Кронштейн нижний	1 шт.
Болт М6х20	7 шт.
Гайка М6	7 шт.
Шайба 6х2	7 шт.

#### 4. Монтаж изделия

Транспортные светофоры оснащаются одной или двумя дополнительными секциями «стрелка», которые монтируются на уровне секции зеленого сигнала светофора. Схема монтажа приведена на рис. 2.



**Рис. 2. Монтаж секции**

1 — транспортный светофор; 2 — секция «стрелка»; 3 — кронштейн верхний; 4 — кронштейн нижний; 5 — комплект крепежа.

## 5. Свидетельство о приемке

Светодиодная секция «стрелка» с диаметром выходной апертуры 300 мм, партия № \_\_\_\_\_ в количестве \_\_\_\_\_ ( \_\_\_\_\_ ) штук, после проведения испытаний на стенде, соответствует требованиям ГОСТ Р 52282-2004, признана годной для эксплуатации.

Дата выпуска « \_\_\_\_ » \_\_\_\_\_ 20 \_\_\_\_ года.

Контроллер ОТК \_\_\_\_\_

## 6. Упаковка

Секция «стрелка» в комплекте упакована в тару, которая предохраняет ее от повреждений во время транспортировки и хранения. На упаковку нанесена маркировка.

Дата упаковки « \_\_\_\_ » \_\_\_\_\_ 20 \_\_\_\_ года.

## 7. Гарантийные обязательства

Изготовитель гарантирует соответствие изделия требованиям ГОСТ Р 52282-2004 при соблюдении потребителем условий хранения, транспортировки, монтажа и эксплуатации.

Гарантийный срок эксплуатации — 3 года со дня продажи. Гарантийный срок хранения — 2 года с момента изготовления, при соблюдении условий хранения.

Изготовитель не несет ответственность за повреждения устройства или причинение вреда, вызванных в результате несоблюдения инструкций по безопасности, а также в результате неправильной установки, эксплуатации или ремонта устройства.

В случае обнаружения дефектов обращаться по адресу:

660131, Красноярск, улица Рокоссовского, 3г, стр. 3

Телефон: (+7 391) 271-74-15

mailbox@stroyautomatika.ru

www.stroyautomatika.ru