

ПАСПОРТ

Светодиодная секция «стрелка»
с диаметром выходной
апертуры 200 мм

ООО «Стройавтоматика»

**Светодиодная секция «стрелка»
с диаметром выходной апертуры 200 мм**

Паспорт

Красноярск 2013

Благодарим Вас за приобретение продукции нашего производства. Сделав этот выбор, Вы приобрели качественное изделие, которое, при соблюдении правил монтажа и эксплуатации, прослужит долгие годы.

1. Общие сведения

Светодиодная секция «стрелка» с диаметром выходной апертуры 200 мм, в исполнении соответствующем ГОСТ Р 52282-2004, предназначена для регулирования движения транспортных средств в заданном направлении. Общий вид и габаритные размеры изделия показаны на рис. 1.

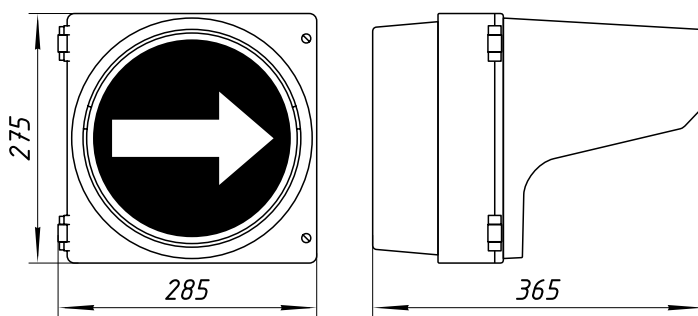


Рис. 1. Общий вид и габаритные размеры секции

2. Технические характеристики

Напряжение	220 В, 50 Гц
Потребляемая мощность	не более 5 Вт
Угол обзора сигнала	не менее 160°
Диапазон рабочих температур	от -60°С до +60°С
Габаритные размеры	275x285x365 мм, с учетом бленды
Вес	2,7 кг
Срок службы	не менее 15 лет
Материал корпуса	пластик АБС, цвет серый
Материал светофильтров	поликарбонат Calibr 303-10
Прозрачность	не менее 89%
Рисунок насечки	«море линз», диаметр линзы 5 мм
Сила света секции	не менее 60 кд

3. Комплект поставки

Секция «стрелка»	1 шт.
Кронштейн верхний	1 шт.

Кронштейн нижний	1 шт.
Болт М6х20	7 шт.
Гайка М6	7 шт.
Шайба 6х2	7 шт.

4. Монтаж изделия

Транспортные светодиодные светофоры с диаметром выходной апертуры 200 мм могут оснащаться одной или двумя дополнительными секциями «стрелка», которые монтируются на уровне секции зеленого сигнала светофора. Схема монтажа приведена на рис. 2.

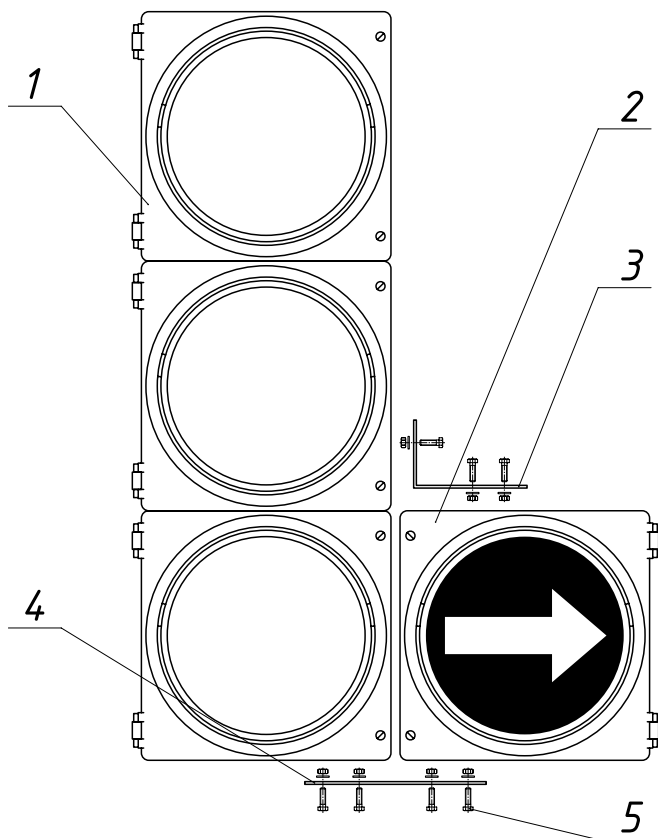


Рис. 2. Монтаж секции

1 — транспортный светодиодный светофор; 2 — секция «стрелка»; 3 — кронштейн верхний; 4 — кронштейн нижний; 5 — комплект крепежа (болт М6х20, гайка М6, шайба 6х2).

5. Свидетельство о приемке

Светодиодная секция «стрелка» с диаметром выходной апертуры 200 мм, партия № _____ в количестве _____ (_____) штук, после проведения испытаний на стенде, соответствует требованиям ГОСТ Р 52282-2004, признана годной для эксплуатации.

Дата выпуска « ____ » _____ 20 ____ года.

Контроллер ОТК _____

6. Упаковка

Секция «стрелка» в комплекте упакована в тару, которая предохраняет ее от повреждений во время транспортировки и хранения. На упаковку нанесена маркировка.

Дата упаковки « ____ » _____ 20 ____ года.

7. Гарантийные обязательства

Изготовитель гарантирует соответствие изделия требованиям ГОСТ Р 52282-2004 при соблюдении потребителем условий хранения, транспортировки, монтажа и эксплуатации.

Гарантийный срок эксплуатации — 3 года со дня продажи. Гарантийный срок хранения — 2 года с момента изготовления, при соблюдении условий хранения.

Изготовитель не несет ответственность за повреждения устройства или причинение вреда, вызванных в результате несоблюдения инструкций по безопасности, а также в результате неправильной установки, эксплуатации или ремонта устройства.

В случае обнаружения дефектов обращаться по адресу:

660131, Красноярск, улица Рокоссовского, 3г, стр. 3

Телефон: (+7 391) 271-74-15

mailbox@stroyautomatika.ru

www.stroyautomatika.ru